

Blachen

Einstig in das Tema Blachenzelte

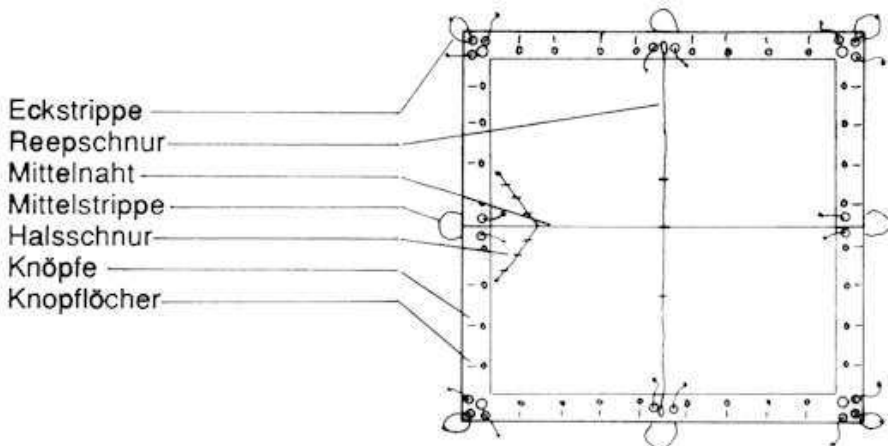
Blachen

Blachen (ca. 1.65m x 1.65m) sind nicht immer ganz quadratisch sie können sich verziehen, deshalb achte darauf, dass beim Zeltbau alle Mittelnähte (Mittelstrippe) parallel verlaufen.

Eine Blache wiegt ca. 1.25kg schwer, nass etwa 2.25 kg hat sie 64 Knöpfe und 32 Knopflöcher sowie eine 2m lange herausnehmbare Rebschnur in der Mitte.

Die Seite mit den Nähten und Schlaufen ist die Innenseite

J & S Blachen mit gelben Ecken sind Ausschlussblachen, die nicht mehr absolut dicht sind oder Löcher und andere Mängel aufweisen.



Zelteinheit

Eine Zelteinheit, auch Zelttasche genannt beinhaltet 3 Zeltstöcke und 3 Heringe. Alle Zeltstöcke aufeinander gesteckt haben eine Höhe von 1.1 Metern. Diese werden beispielsweise benötigt um die verschiedensten Zelte aufzustellen. Um die leere Tasche nicht zu verlieren, kann man sie an eine Zeltschnur machen. Dies hat auch noch den Vorteil, dass man die Zeltschnur (2m) so besser sieht.



<http://www.pfadiweiach.ch/downloads.htm>